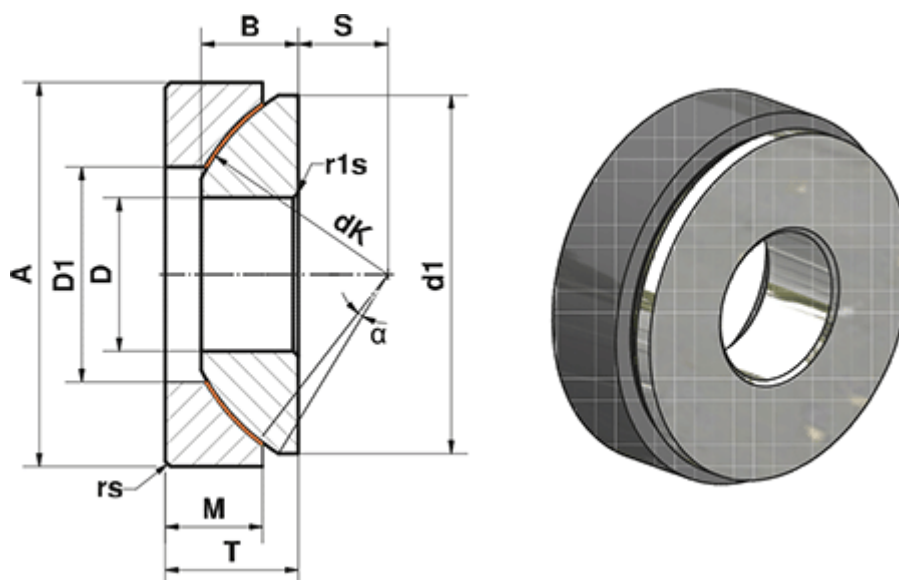


Varenummer: 03450070  
 Beskrivelse: Fluro Heavy Duty Ledleje GE 70 AWE  
 Hul Ø70  
 Note: 70

## Mål



A	= 160	M	= 36.5
a (grader)	= 3	rs, r1s min	= 1
B	= 42	S	= 35
D	= 70	Statisk belastning C0 (kN)	= 4887
D1	= 95.5	T	= 50
d1 min	= 153	Vægt (g)	= 5370
dK	= 176		
Dynamisk belastning C (kN)	= 2932		